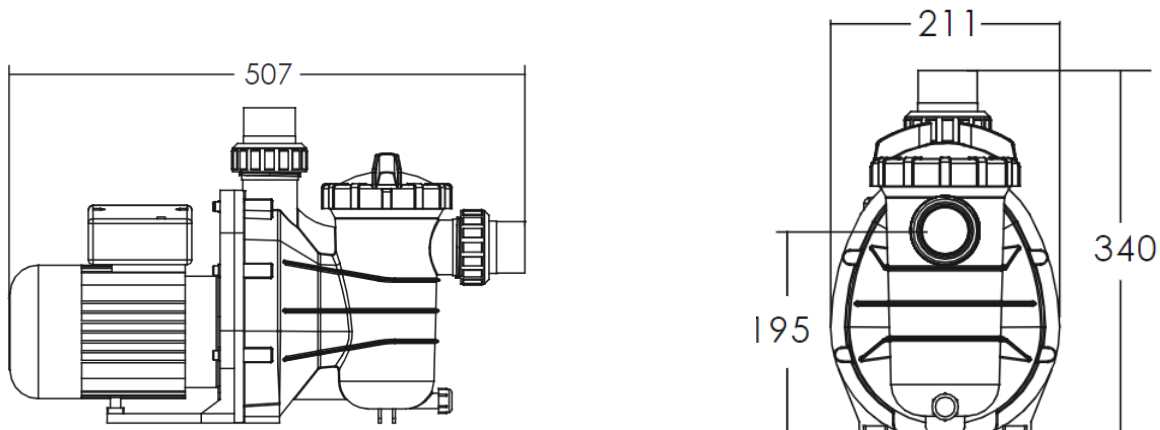


Codes:

DIMENSIONS



SPECIFICATIONS

Code	Model	Raccords mm	HP	Poids (kg)	Capacitance (220V)
C-11-211032	Racer power timer	32 , 50 mm.	0,50	8,03	30 µF

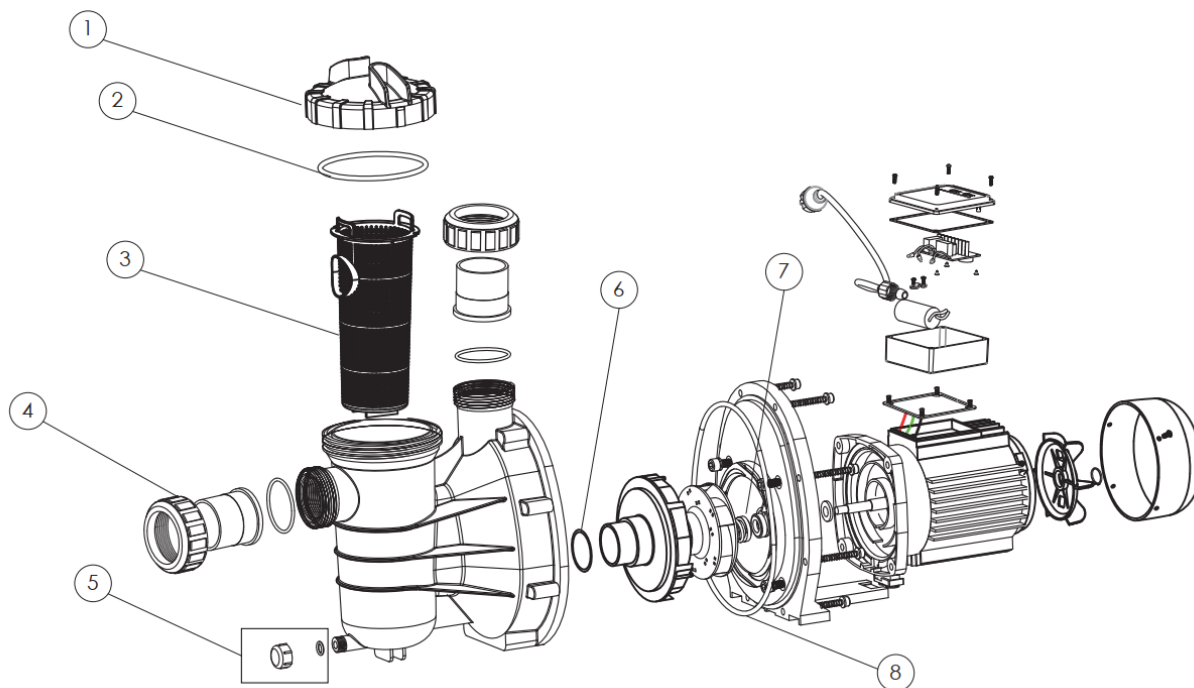
Code	Input (kW)	Courant (AMP)	Bruit (dB)	Head (m)				
				2	4	6	8	
				Flow rate (m ³ /h)				
C-11-211032	0,55	2,5	60	12,4	10	4	—	-

CERTIFICATES

CE low voltage directives 2006/95/EC , CB IEC 60335-2-41:2002 + A1:2004 + A2:2009, CB IEC60335-1: 2010
RETIE, RETILAP, AS/NZS 60335.2.41:2004 + A1, AS/NZS 60335.1:2011 + A1, AS/NZS CISPR 14.1:2013

Codes:

PIÈCES DÉTACHÉS



No	Référence	Description	Qté
1	C-11-211055	BAGUE FILETEE COUVERCLE	1
2	C-11-211056	JOINT TORIQUE COUVERCLE	1
3	C-11-211057	PANIER PREFILTRE	1
4	C-11-211058	RACCORD UNION 1.5"	2
5	C-11-211059	BOUCHON DE VIDANGE + JOINT	1
6	C-11-211060	JOINT TORIQUE DIFFUSEUR	1
7	C-11-211061	GARNITURE MECANIQUE	1
8	C-11-211062	JOINT TORIQUE CORPS DE POMPE	1